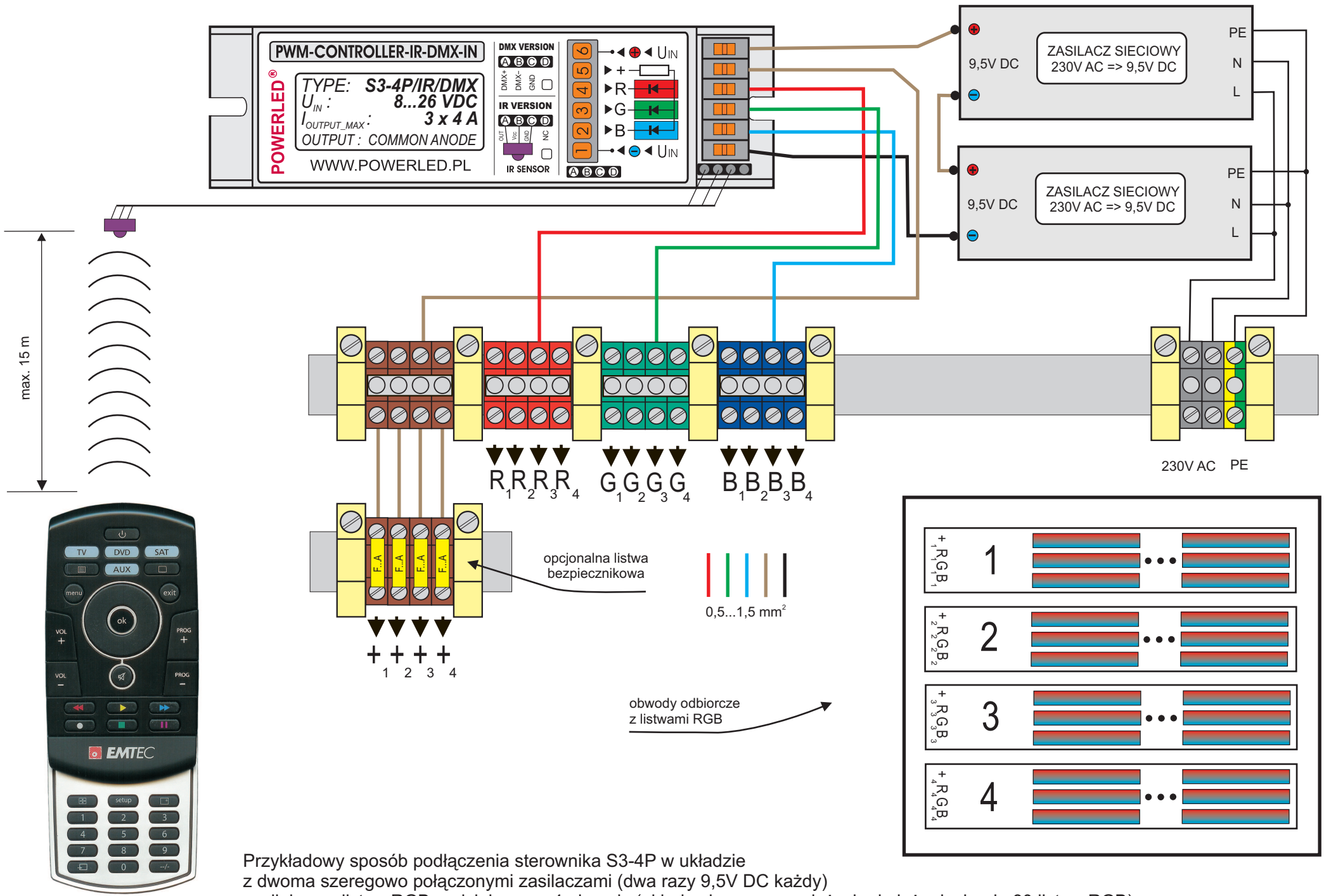
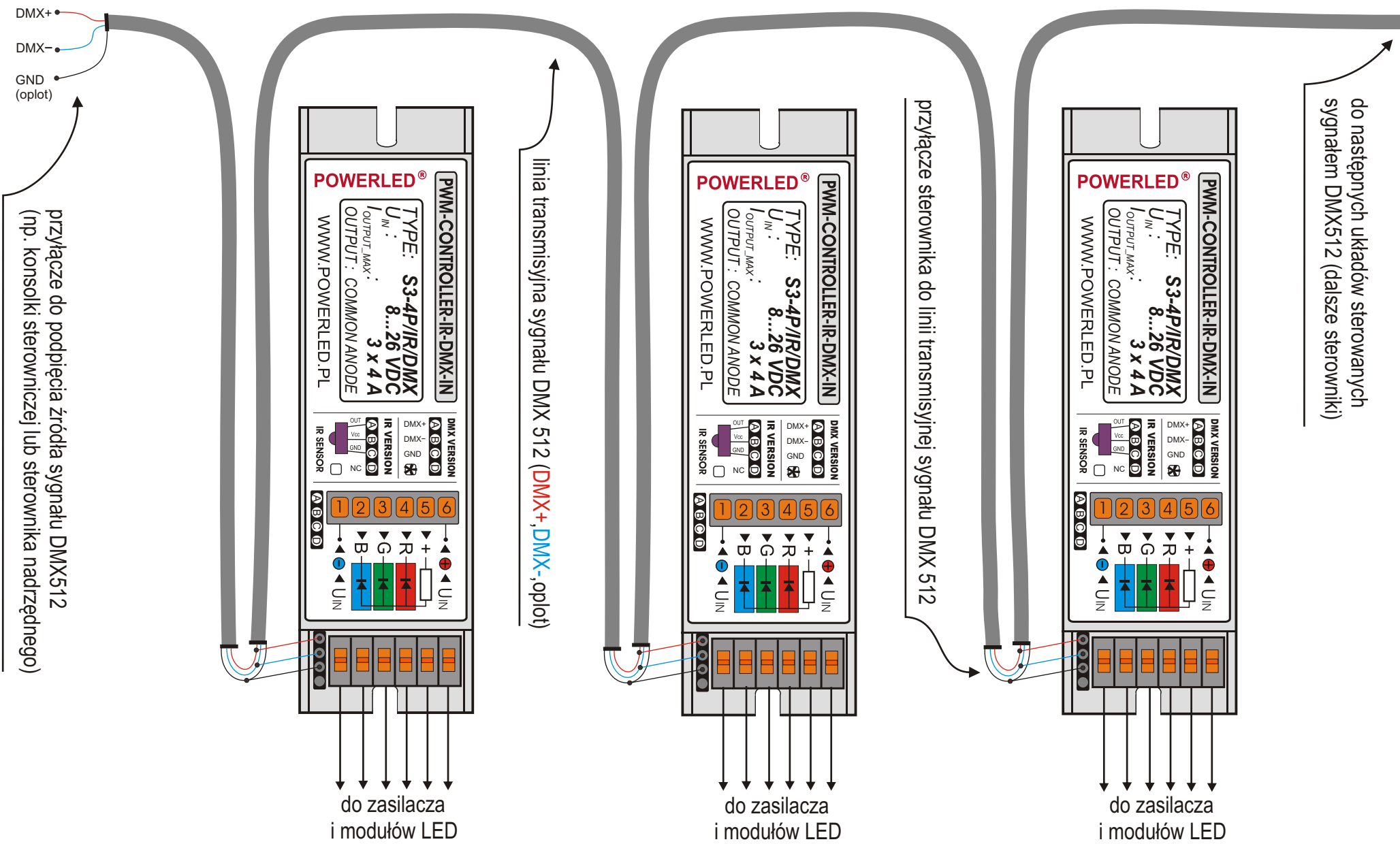


Przykładowy sposób podłączenia sterownika S3-4P w układzie zasilającym listwy RGB podzielone na 4 obwody (układ zalecany przy dużych obciążeniach; powyżej 50 listew RGB)



Przykładowy sposób podłączenia sterownika S3-4P w układzie z dwoma szeregowo połączonymi zasilaczami (dwa razy 9,5V DC każdy) zasilającym listwy RGB podzielone na 4 obwody (układ zalecany przy dużych obciążeniach; ok. 80 listew RGB)



do następnych układów sterowanych
sygnałem DMX512 (dalsze sterowniki)

przyłącze sterownika do linii transmisyjnej sygnału DMX 512

linia transmisyjna sygnału DMX 512 (DMX+, DMX-, oplot)

przyłącze do podłączenia źródła sygnału DMX512
(np. konsolki sterowniczej lub sterownika nadrzędnego)

do zasilacza
i modułów LED

do zasilacza
i modułów LED

do zasilacza
i modułów LED

Przykładowy sposób podłączenia wielu sterowników wykonawczych (S3-4P wersja DMX) do linii transmisyjnej sygnału DMX512